



MARIMEX SK

BAZÉNY A PRÍSLUŠENSTVO • SAUNY • VÍRIVE VANE

MARIMEX SK, spol. s r.o., Rožňavská 17, 83104 Bratislava
IČO/35694980, IČDPH SK2020340454/ tel.č.02/44453001, fax: 02/44453002

Návod na inštaláciu

Solárny systém

Vyhrievanie pre všetky typy bazénov



Solárny ohrev **PYRAMÍDA XXL**

www.marimex.sk

OTÁZKY A ODPOVEDE

OTÁZKY A ODPOVEDE

Ako solárny ohrev pracuje?

Solárny ohrev pohlcuje tepelnú energiu slnečných lúčov a odovzdáva ju vode, ktorá panelom preteká. Chladná voda z bazéna je pomocou filtračného zariadenia vháňaná do solárneho ohrevu, jej prechodom sa voda ohrieva a teplejšia sa vracia späť do bazéna. Využívate tak ekologicky a zdarma slnečnú energiu k ohrevu Vášho bazéna.

Kedy pracuje solárny ohrev najlepšie?

Správne nainštalovaný solárny ohrev (pod uhlom 30 stupňov) zvýši teplotu vody behom sezóny až o 6°C oproti bazénu bez ohrevu. Teplota vody by nemala presiahnuť 30°C. Teplá voda príliš neosvieži a navyše tvorí optimálne podmienky pre rast rias.

Aké filtračné zariadenie a množstvo solárnych ohrevov použiť?

Pre ideálny chod solárneho ohrevu je potrebné napojenie na filtračné zariadenie od 2m³/h (kartušové/pieskové). Nastavenie počtu solárnych ohrevov k potrebnej veľkosti bazéna a k tomu zodpovedajúci výkon filtrácie nájdete v tabuľke na str. 4 tohto návodu. Odporúčame filtračné zariadenie do maximálneho výkonu 6m³/h.

Kde panel umiestniť?

Solárny ohrev umiestnite tam, kde je dostatok priameho slnečného svitu. Optimálny sklon solárneho ohrevu pre obdobie máj až september je 30 stupňov. Z bezpečnostných dôvodov neinštalujte panel v priamej blízkosti bazéna. Mohlo by to uľahčiť vstup detí alebo zvierat do bazéna, hrozí utopenie!!! Berte tiež do úvahy možnú prevádzku iných spotrebičov (napr. sekačky) a preto zvolte umiestnenie panelu tak, aby nemohlo dôjsť k mechanickému poškodeniu. Nový / revolučný design solárneho ohrevu umožňuje veľmi praktické ušetrenie plochy a miesta pre jeho jednoduchú prevádzku.

Kombinácia so solárnou plachtou?

Solárna plachta (tepelne izolačná plachta) udržuje teplotu vody v bazéne behom noci, obzvlášť na začiatku a na konci kúpacej sezóny. Ideálna kombinácia pre maximálne využitie slnečných lúčov k ohrevu bazénovej vody.

Ako panel zapojiť?

Solárny ohrev zapojte na výtlak filtrácie, teda za okruh filtračného zariadenia.

MONTÁŽ

OBSAH BALENIA

1. Solárny ohrev s demontovateľným priehľadným vekom v tvare polgule – 1 ks
2. Dlhá hadica k spojeniu solárneho ohrevu s bazénom – 1 ks
3. Krátka hadica k prepojeniu ďalšieho solárneho ohrevu – 1 ks
4. Redukcia – 2 ks
5. Hadicová svorka – 2 ks
6. Biely kryt – 1 ks



PRINCÍP FUNKCIE

- Zaistite, aby bol solárny ohrev celý deň vystavený slnečnému žiareniu.

- Solárny ohrev najlepšie funguje pod uhlom 30 stupňov. Správneho uhlu dosiahnete vďaka výsuvným nohám solárnej jednotky.
- Slnecná energia sa zachytáva pod priehľadné poglobulé veko a prenáša sa na špirálovú plastovú trubicu naplnenú vodou. Teplo so špirálovej plastovej trubice je odovzdávané pretekajúcej vode.
- Prípadné predĺženie hadice alebo prekonanie veľkej dopravnej výšky znižuje výkon filtračného zariadenia (1m výšky = nárast tlaku o 0,1 baru).
- Odporúčame použiť jednu solárnu jednotku na cca 18 m³ bazénovej vody.

MONTÁŽ

- Jediným potrebným nástrojom je plochý skrutkovač.
- Pre zapojenie jednej solárnej jednotky použite len dlhú hadicu, ktorá je súčasťou balenia.
- Ak budete chcieť prepojiť viac solárnych jednotiek za sebou, tak použite kratšiu hadicu, ktorá je tiež súčasťou balenia. Odporúčame, aby ste do rady zapojili maximálne štyri solárne jednotky.



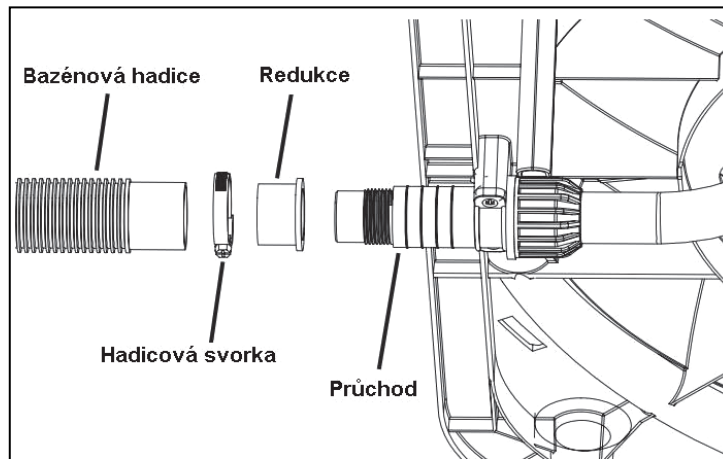
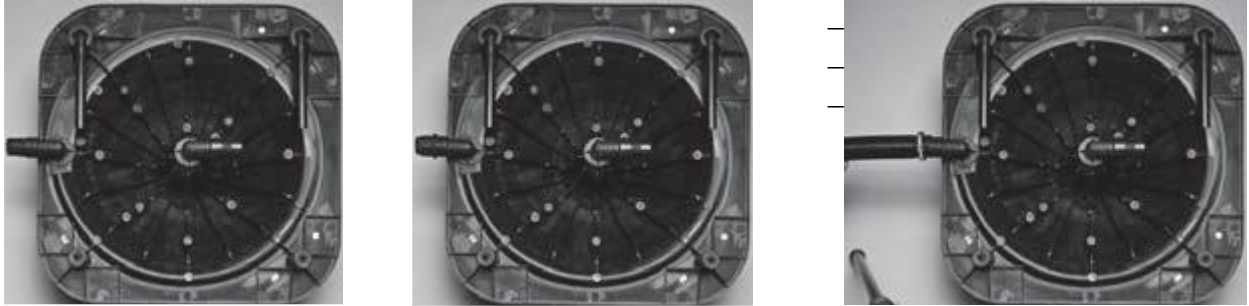
Navštívte našu predajňu v Bratislave na Rožňavskej ul. 17.



ZÁKLADNÝ POSTUP INŠTALÁCIE

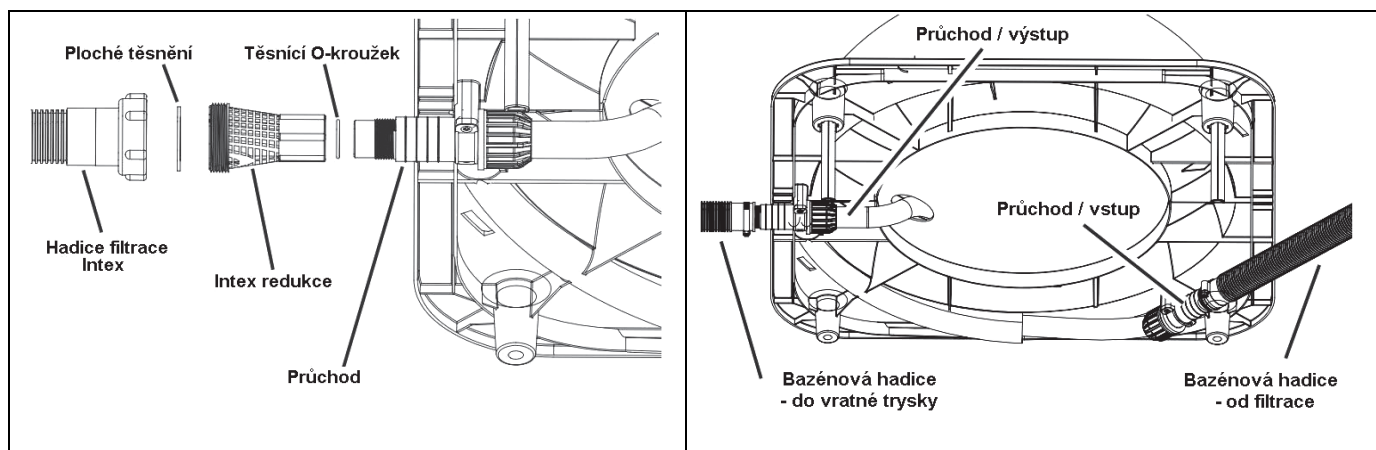
- Určite si správny priestor pre umiestnenie solárnej jednotky / solárnych jednotiek.
- Vypnite čerpadlo a zaistite, aby z bazéna nemohla vytekať voda.

- Na plastové priechody nainštalujte redukcie, na ne prepájajúce hadice v tejto postupnosti (bazén – filtračné zariadenie – solárny ohrev – bazén) a upevnite ich hadicovou svorkou.
- Pre pripojenie ku kartušovej filtrácii Intex použite Intex redukciu
- Stredný priechod – napojenie na vratnú trysku / ďalšiu solárnu jednotku.
- Krajný priechod – napojenie od filtračného zariadenia



www.marimex.sk/eshop

- Bazény
- Vírivé vane
- Sauny
-



- Otvorte prívod od bazéna a pustite filtračné zariadenie.
- Teraz Vám solárna jednotka začne ekologicky a bezplatne ohrievať vodu

TABUĽKA HODNÔT

SPOTREBA ELEKTRICKEJ ENERGIE			PRIEMERNÁ ÚSPORA NÁKLADOV		
Cena el. energie (€/1 KWh)	Príkion el. ohrevu (KW)	Počet hodín na deň	Deň	Týždeň	Mesiac
	3	10			

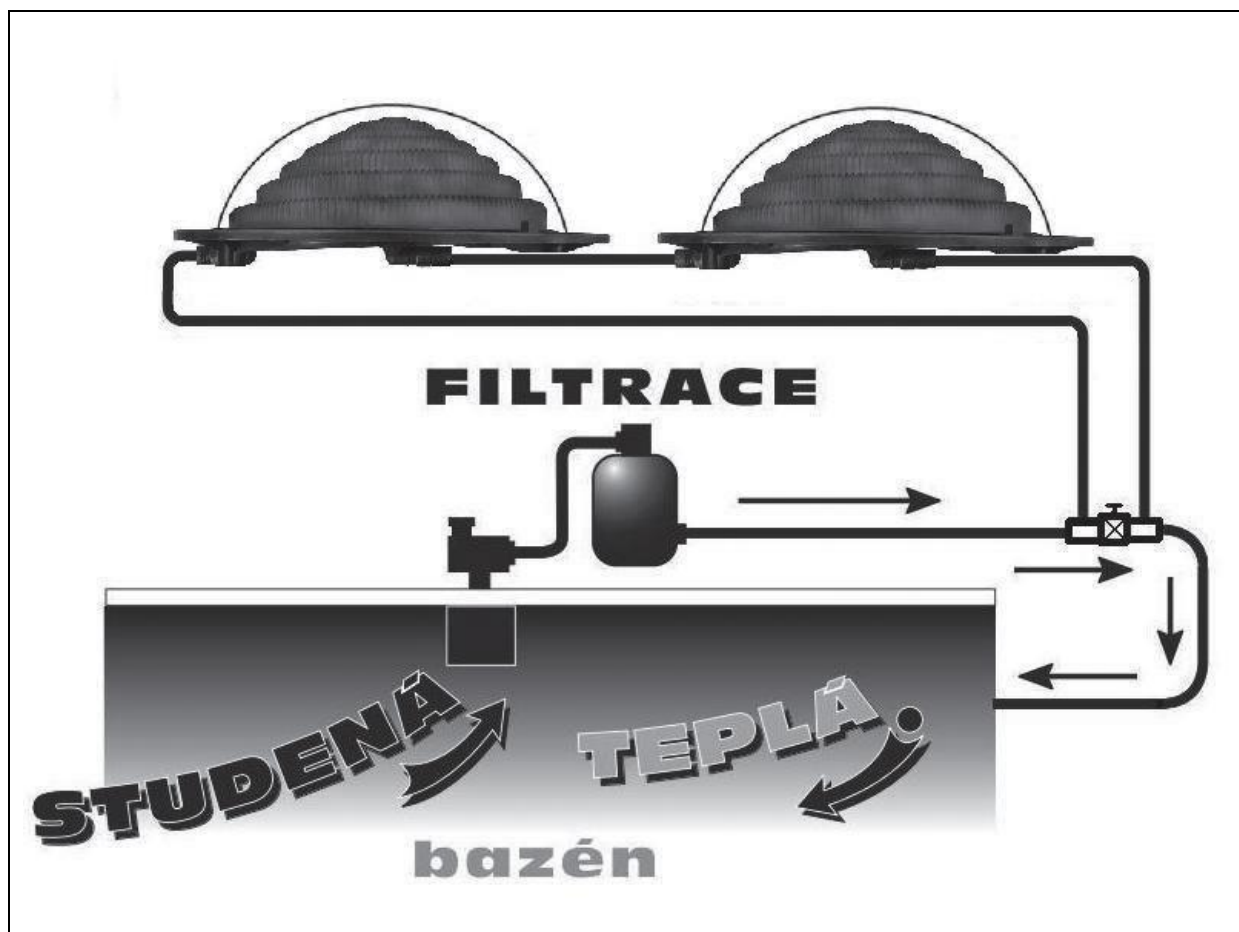
OBJEM BAZÉNA	POČET DNÍ POTREBNÝCH NA OHRIATIE BAZÉNA O 4,0 °C *			
	1 ohrev	2 ohrevy	3 ohrevy	4 ohrevy
Litre				
6730	1,3	0,7	0,4	0,3
14140	2,8	1,4	0,9	0,7
25140	5	2,5	1,7	1,3
31810	6,4	3,2	2,1	1,6
47250	9,5	4,7	3,2	2,4
54370	10,9	5,4	3,6	2,7

* výsledky sú určené na základe 10 hodín priameho svitu denne. Môže sa líšiť podľa zmien v počasi.

Zapojenie s regulačným ventilom

Regulačný ventil (ventil ručného obtoku) pre solárne ohrevy sa zapája do filtračného okruhu so solárnym ohrevom tak, aby sa dal prietok vody v systéme regulovať. Pri bežnom používaní bazéna so solárnym ohrevom dochádza k požiadavku regulácie prietoku, ako sú:

- nočné filtrovanie (panel vodu začne ochladzovať)
- dostatočne ohriata voda
- zvýšená intenzita filtrovania pri znečistenej vode
- vysávanie bazéna cez filtračné zariadenie (prietok vody cez panel znižuje výkon čerpadla)



ZAZIMOVANIE

ZAZIMOVANIE

V období kedy sa teplota bazénovej vody dostane na hranicu 10 °C je potrebné solárny ohrev odmontovať, vypustiť vodu a uskladniť na suchom mieste s teplotou nad bodom mrazu. Predídete tak mechanickému poškodeniu spôsobenému mrazom.

UPOZORNENIE

Inštaláciu vykonajte tak, aby ste solárnym ohrevom neuľahčili deťom alebo zvieratám vstup do bazéna. Hrozí utopenie !!!

Solárny ohrev môže byť na dotyk horúci a môže v ňom byť horúca voda.

Bezprostredne po zapnutí filtračného zariadenia bude vratnou tryskou do bazéna prúdiť horúca voda. Pozor na obarenie !!!

DOPORUČENÉ PRÍSLUŠENSTVO:



Solárny ohrev Pyramída



Solárna plachta kruh



Geotextilná podložka



Krycia plachta kruh Tampa



Schody Tampa výška



Piesková filtrácia Pro Star 4m3 za hod.



Hadica v metráži 5/4 alebo 6



 **MARIMEX SK**
BAZÉNY A PRÍSLUŠENSTVO • SAUNY • VÍRIVE VANE

nákup na internete

www.marimex.sk

Rožňavská 17, 831 04 Bratislava

tel. : 02/4445 3001

fax : 02/4445 3002

E-mail: info@marimex.sk

www.marimex.sk/eshop

